

# Ten Limit Board



Ten Limit blackboard in white vitrified steel for writing and erasing with dry erase markers. Aluminum profile frame available in matt silver, anthracite and white and legs with castors made of cast aluminum. Magnetic surface suitable for the use of magnets on both sides. Ideal for separating work environments, in coworking and offices as well as in collaborative or training spaces.

Mampara pizarra Ten Limit de acero vitrificado blanca para escritura y borrado con rotuladores de borrado en seco. Marco de perfil de aluminio disponible en plata mate, antracita y blanco, y pies con ruedas fabricados de fundición de aluminio. Superficie magnética apta para uso de imanes en las dos caras. Ideal para separar ambientes de trabajo, en coworkings y oficinas, así como en espacios colaborativos o de formación.

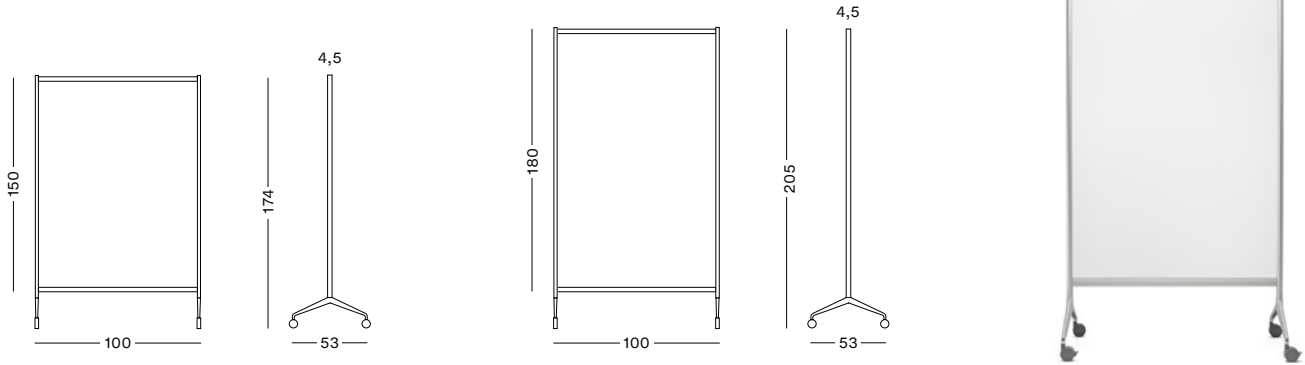
*Cloison Tableau Ten Limit en acier émaillé blanc pour marqueurs effaçables à sec. Cadre profilé en aluminium disponible en argent mat, anthracite et blanc, piétement avec roulettes en fonte d'aluminium. Surface magnétique double face. Idéal pour séparer les environnements de travail, dans les coworkings et les bureaux, ainsi que dans les espaces collaboratifs ou de formation.*



# Ten Limit Board

## Sizes

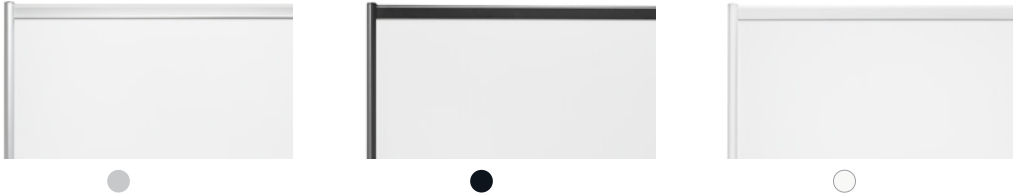
## Aluminium frame



## Specs



Colour frames



WHITEBOARD

BOARD

SUPPORT



TL/150/PI



TL/150/PI/AN



TL/150/PI/BL

BOARD  
150x100 cm  
59,05x39,3 in

174 cm  
68.5 in

19 Kg  
41.9 £

4,5 cm  
1.7 in

53 cm  
20.8 in

TL/180/PI

TL/180/PI/AN

TL/180/PI/BL

180x100 cm  
70,8x39,3 in

205 cm  
80.7 in

19.5 Kg  
43.8 £

